

Паровые увлажнители с погружными электродами Humi VP

Общие сведения о паровых увлажнителях

Паровые увлажнители Breezart представляют собой агрегат, предназначенный для работы в составе системы приточной вентиляции, и обеспечивающий увлажнение воздуха. Увлажнитель собран из комплектующих Carel, комплектуется встроенной цифровой системой автоматике JetLogic, а также выносным датчиком температуры и влажности воздуха.

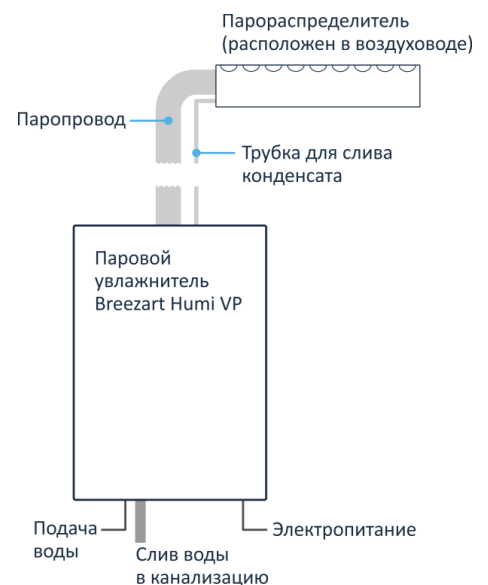


Принцип действия

В процессе работы парового увлажнителя в цилиндре образуется водяной пар, который по паропроводу подается в парораспределитель. Парораспределитель располагается в воздуховоде приточного канала (после вентустановки).

Конденсат, образующийся в парораспределителе, стекает по трубке для слива конденсата обратно в цилиндр.

Через заданные промежутки времени вода из цилиндра сливается в канализацию: это необходимо для поддержания оптимальной электропроводности воды в цилиндре.



Управление увлажнителем

Управление увлажнителем выполняется от вентустановок Breezart с пульта вентустановки, поддерживается пропорциональное управление влажностью воздуха в приточном канале, либо в помещении. При управлении увлажнителем от вентустановки Breezart доступен веб-интерфейс.

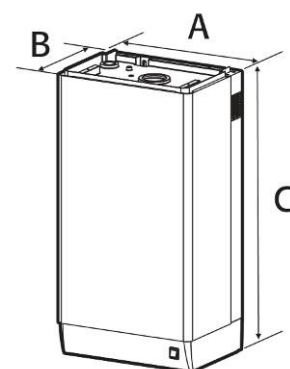
Также возможно управление увлажнителем сигналом 0...10В от сторонней системы вентиляции. В этом случае веб-интерфейс недоступен.



Характеристики увлажнителей

Модель увлажнителя	Паро-производит.	Параметры электропитания	Совместимые неразборные цилиндры
03 Humi VP 220V	3 кг/ч	220 В – 1 фаза; 2,5 кВт / 11,4 А	BL0S1F00H2 (350 – 1250 мкСм/см)
03 Humi VP 380V	3 кг/ч	380 В – 3 фазы; 2,5 кВт / 4,1 А	BL0T1C00H2 (350 – 750 мкСм/см)
05 Humi VP 220V	5 кг/ч	220 В – 1 фаза; 4,1 кВт / 18,6 А	BL0S2E00H2 (350 – 1250 мкСм/см)
05 Humi VP 380V	5 кг/ч	380 В – 3 фазы; 4,1 кВт / 6,5 А	BL0T2C00H2 (350 – 750 мкСм/см)
08 Humi VP 380V	8 кг/ч	380 В – 3 фазы; 6,5 кВт / 10,2 А	BL0T2C00H2 (350 – 750 мкСм/см)
18 Humi VP 380V	18 кг/ч	380 В – 3 фазы; 14,5 кВт / 22,3 А	BL0T3C00H2 (350 – 750 мкСм/см)
25 Humi VP 380V	25 кг/ч	380 В – 3 фазы; 20,1 кВт / 30,8 А	BL0T4C00H2 (350 – 1250 мкСм/см)
36 Humi VP 380V	36 кг/ч	380 В – 3 фазы; 29,0 кВт / 44,6 А	BL0T3C00H2 – 2 шт. (350 – 750 мкСм/см)
50 Humi VP 380V	50 кг/ч	380 В – 3 фазы; 40,2 кВт / 61,6 А	BL0T4C00H2 – 2 шт. (350 – 1250 мкСм/см)

Модель увлажнителя	Габариты, мм А x В x С	Масса, кг в упаковке / нетто / в раб. состоянии
03 Humi VP 220V	365 x 275 x 712	16 / 13,5 / 19
03 Humi VP 380V	365 x 275 x 712	16 / 13,5 / 19
05 Humi VP 220V	365 x 275 x 712	16 / 13,5 / 19
05 Humi VP 380V	365 x 275 x 712	16 / 13,5 / 19
08 Humi VP 380V	365 x 275 x 712	16 / 13,5 / 19
18 Humi VP 380V	365 x 275 x 712	20 / 17 / 27
25 Humi VP 380V	545 x 375 x 815	39 / 34 / 60,5
36 Humi VP 380V	365 x 275 x 712 – 2 шт.	20 / 17 / 27 – 2 шт.
50 Humi VP 380V	545 x 375 x 815 – 2 шт.	39 / 34 / 60,5 – 2 шт.

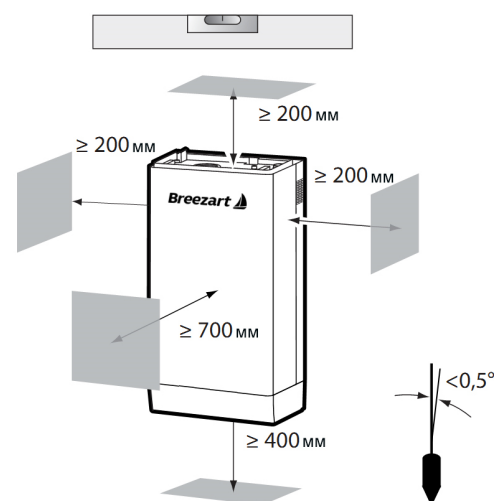


Размещение увлажнителей

Увлажнитель предназначен для настенного монтажа. Выберите для крепления такое место, где прочность основания способна выдержать вес увлажнителя.

Внимание! Корпус увлажнителя должен быть заземлен.

Для технического обслуживания увлажнителя необходимо обеспечить свободный доступ к сервисным люкам и клеммной коробке, а также возможность полного демонтажа увлажнителя в случае его неисправности.



Питающая вода

Подходит только чистая питьевая вода со следующими характеристиками:

- Давление от 0,1 до 0,6 МПа (от 1 до 6 бар), температура от 1 до 40 °С и мгновенный расход не менее номинального расхода заливного электромагнитного клапана, соединение с цилиндрической наружной резьбой 3/4';
- Жесткость не более 400 ppm CaCO₃, электропроводность: 75 – 1250 мкСм/см в зависимости от используемого цилиндра.
- Без содержания органических соединений.

Достоверной зависимости между жесткостью и электропроводностью воды не существует.

Важно:

- Запрещается добавлять в воду смягчающие средства. Это может привести к вспениванию, ухудшающему работоспособность увлажнителя.
- Запрещается добавлять дезинфицирующие и антикоррозионные средства в воду, поскольку они могут стать причиной раздражения слизистой оболочки.
- Не рекомендуется использовать колодезную и техническую воду, а также воду из холодильных контуров и любую другую воду, которая может содержать вредные химические примеси или бактерии.

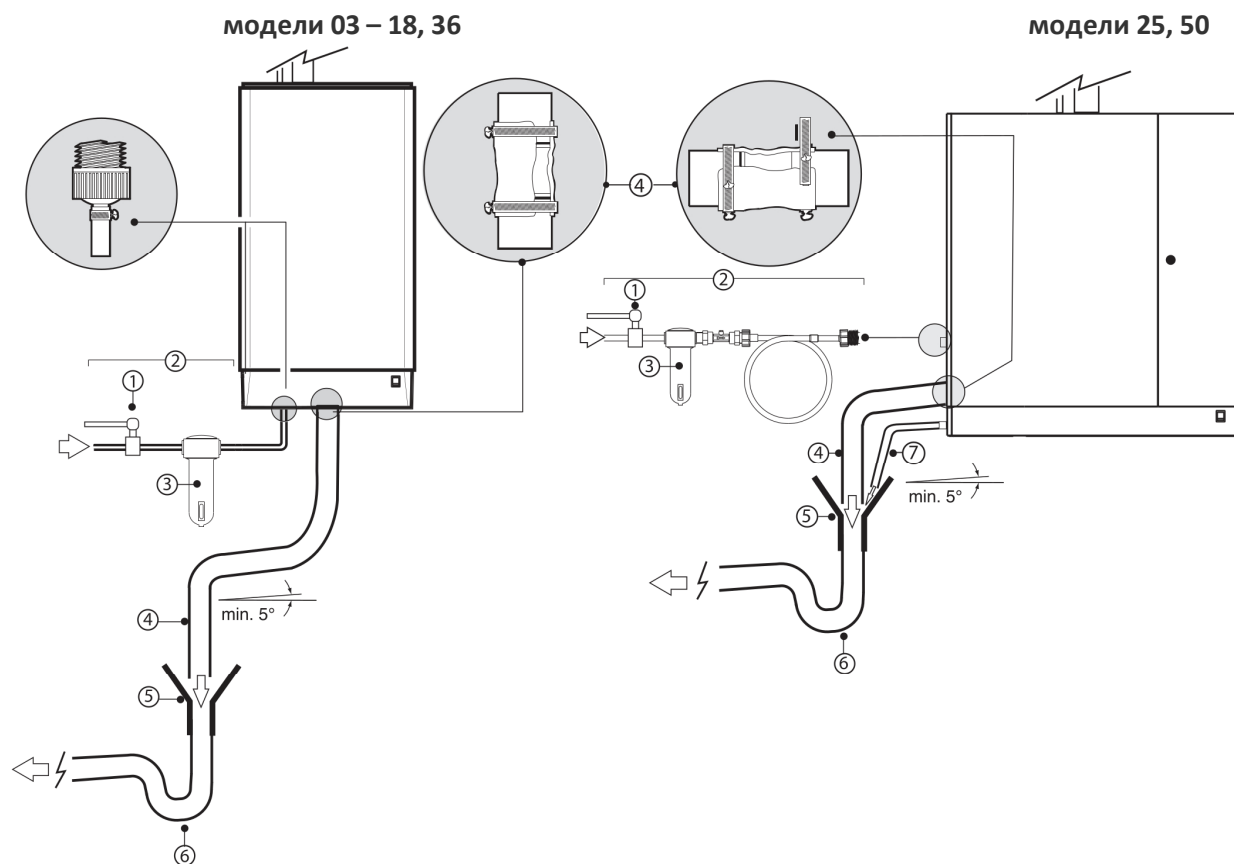
Для монтажа увлажнителя необходимо предусмотреть место установки, где в случае протечки исключена порча имущества и оборудования. При отсутствии безопасных мест предусмотреть поддон под установкой с отводом воды, либо датчик протечки воды.

Сливная вода

- **Температура сливаемой воды может достигать 100 °С.**
- Сливная вода имеет химический состав, аналогичный используемой водопроводной воде, с большей концентрацией содержащихся в ней солей.
- Сливная вода не представляет опасности, поэтому может сливаться прямо в канализацию с использованием термостойких канализационных труб.

Гидравлические соединения

Внимание: перед началом монтажных работ отсоедините аппарат от сети электропитания.



1. Установите ручной клапан перед агрегатом (это позволит перекрывать воду).
2. Подключите увлажнитель к водоснабжению. На моделях 03 –18 и 36 используйте шланг с фитингами 3/4" G. На моделях 25 и 50 соедините шланг с невозвратным клапаном во избежание вытекания воды из увлажнителя в водопровод.
3. Установите механический фильтр, предотвращающий попадание твердых примесей внутрь системы (фильтр следует устанавливать после клапана).
4. Подключите дренаж, который должен быть выполнен из **термостойкой (100 °С) неэлектропроводной трубы или шланга**. Сечение дренажа должно быть не менее диаметра сливного патрубка. Сливная магистраль должна иметь уклон в сторону канализации не менее 1% на длине 1 метр.
5. Установите воронку или аналогичное устройство для обеспечения разрыва струи внутри дренажной линии.
6. Для предотвращения попадания запахов из канализации сливная магистраль должна иметь **гидрозатвор** с перепадом минимум 60мм. **Недопустимо устанавливать сифон с капельной воронкой.**
7. У моделей 25 и 50: подсоедините дренажный шланг от нижнего поддона увлажнителя (он идет на дренажную воронку).

Внимание: после завершения монтажных работ, пропустите воду через шланг подачи воды приблизительно в течение 30 минут, направляя воду прямо в систему слива, минуя при этом увлажнитель. Это поможет устранить образование накипи и осадков, которые могут стать причиной закупоривания дренажного насоса и пенообразования при кипении.

Важно: Защитное заземление в обязательном порядке подсоединяется к приточному водопроводу в соответствии с требованиями международных и государственных стандартов безопасности независимо от материала, из которого выполнен трубопровод.

Линейные распределители пара для воздухопроводов (DP***DR0)

Модель увлажнителя	Модель парораспределителя
03 Humi VP 220V	DP035D22R0
03 Humi VP 380V	DP035D22R0
05 Humi VP 220V	DP035D30R0
05 Humi VP 380V	DP035D30R0
08 Humi VP 380V	DP045D30R0
18 Humi VP 380V	DP085D30R0
25 Humi VP 380V	DP085D40R0
36 Humi VP 380V	DP085D30R0 – 2 шт.
50 Humi VP 380V	DP085D40R0 – 2 шт.

Распределители следует устанавливать вдали от препятствий (изгибы воздухопровода, отводы, переходники сечения труб, решетки, фильтры, вентиляторы). **Расстояние между распределителем и препятствием должно быть не менее 1 м.** В случае высокой скорости воздушного потока или высокой поддерживаемой влажности это расстояние следует увеличить.

Необходимо выполнить гидроизоляцию воздухопровода (или камеры парораспределения), а также предусмотреть аварийный слив конденсата на участке подачи пара.

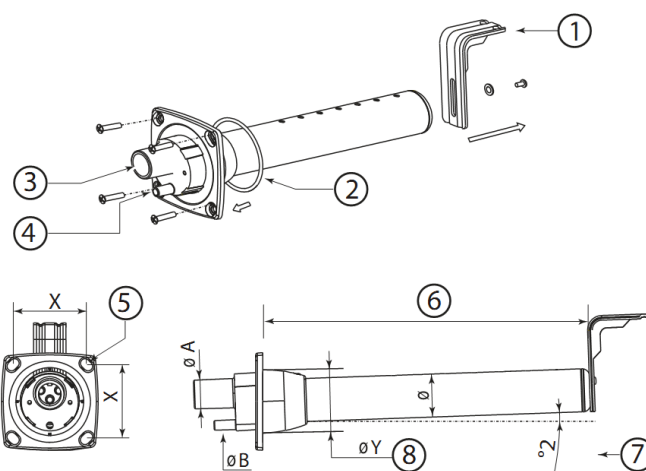
Внимание: перед началом монтажных работ отсоедините аппарат от сети электропитания.

Инструкции по монтажу:

- Высверлите отверстия на стене воздухопровода в соответствии с шаблоном распределителя (входит в комплект поставки распределителя).
- Установите распределитель под небольшим наклоном в сторону увлажнителя (рекомендуемый уклон около 5°) для предотвращения обратного хода конденсата.
- Закрепите фланец при помощи четырех винтов.

Позиция:

1. L-образная монтажная опора (если прилагается)*;
2. фланцевая прокладка;
3. патрубок подачи пара ($\varnothing A$);
4. патрубок для отвода конденсата ($\varnothing B$);
5. диаметр винта (см. карту инструкции, прилагаемую к распределителю);
6. длина (зависит от модели распределителя);
7. угол (2 - 5°) наклона для отвода конденсата;
8. диаметр отверстия на стене ($\varnothing Y$).

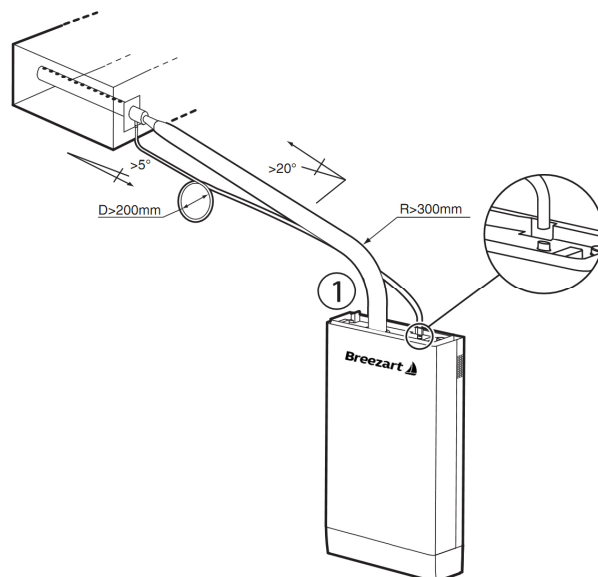


* L-образная монтажная опора поставляется с парораспределителями DP085* – DP025*. Для более коротких распределителей опора поставляется опционально (код 18C478A088).

Размеры распределителей пара, мм

Параметр	Линейный распределитель		
	DP***D22R0	DP***D30R0	DP***D40R0
Ø A	22	30	40
Ø B	10	10	10
Ø Y	58	68	89
Ø	35	45	60
X	68	77	99

В ходе работы увлажнителя некоторое количество пара может конденсироваться, что приводит к снижению производительности и возникновению шума (клокотания). Для слива скопившего конденсата подсоедините дренажный шланг с ловушкой под минимальным углом 5° к увлажнителю.



Комплектация и аксессуары для увлажнителей

Увлажнитель комплектуется системой автоматики (без пульта управления) и каналным датчиком JLS30HC.

Парораспределитель, трубка подачи воды и прочие аксессуары в комплект не входят.

По умолчанию увлажнитель поставляется с одним датчиком температуры и влажности JLS30HC, который устанавливается в канале после увлажнителя и позволяет поддерживать заданные параметры воздуха на его выходе.

Внимание! Расстояние от датчика влажности до парораспределителя должно быть не менее 1,5 метров.



Если требуется поддерживать определенную влажность воздуха в помещении, то необходимо приобрести дополнительный каналный датчик JLS30HC для размещения в вытяжном канале, либо датчик настенного типа, который устанавливается внутри помещения. Если для управления вентиляцией Breezart используется пульт JLV135, то в качестве комнатного датчика можно использовать датчик влажности, встроенный в этот пульт – в этом случае приобретать дополнительный датчик не нужно.

Рекомендуется использовать систему с дополнительным датчиком для поддержания влажности в помещении, поскольку в этом случае датчик будет измерять усредненную влажность воздуха.

Дополнительные опции и аксессуары

Опция СС – датчик температуры наружного воздуха для автоматического отключения увлажнения в теплый период года. Используется при работе со сторонней системой вентиляции (при работе с вентустановкой Breezart этот функционал включен по умолчанию).

Опция НС / НС2 – поддержание влажности по датчику в помещении или в вытяжном канале. Используется дополнительный датчик влажности (приобретается отдельно), либо датчик, встроенный в пульт JLV135 (при наличии в системе такого пульта).

Парораспределитель – устанавливается в воздуховод или парораспределительную камеру.

Трубки для подачи пара, питающей воды, слива воды и конденсата.

