

# Секция увлажнителя с электрическим нагревателем 550 Humi EL

## Описание

Секция увлажнения испарительного типа с электрическим постнагревателем. Управление только от вентустановки Breezart. Реализовано пропорциональное управление влажностью и температурой воздуха. Один канальный датчик температуры и влажности в комплекте.

Система автоматики размещена в отдельном щите управления 400x400x150мм.



## Функции автоматики

Поддержание заданной температуры и влажности воздуха в режиме пропорционального управления (при работе с вентустановкой Breezart).

## Параметры воздуха

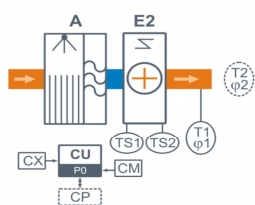
Увлажнитель предназначен для поддержания параметров воздуха в жилых помещениях в соответствии с ГОСТ 30494-2011:

- температура 19 – 23°C
- влажность 30 – 45%

## Технические характеристики

|                                    |              |
|------------------------------------|--------------|
| Мощность преднагревателя           | Нет          |
| Мощность постнагревателя           | 1,2 кВт-220В |
| Максимальный расход воздуха        | 550 куб.м/ч  |
| Максимальная потребляемая мощность | 1,3 кВт-220В |
| Максимальный ток                   | 5,9 А        |
| Масса                              | 15 кг        |

## Структурная схема



**A** Модуль увлажнения  
**E2** Электрический постнагреватель

- TS1** Аварийный датчик перегрева, возвратный
- TS2** Аварийный датчик перегрева, невозвратный
- T1 φ1** Цифровой датчик температуры и влажности
- T2 φ2** Цифровой датчик температуры и влажности в помещении (опция **ПС**), **(заказывается отдельно)**
- CU** Система цифровой автоматики
- CP** Пульт управления (опция **CP**, недоступно при подключении увлажнителя к вентустановке Breezart), **(заказывается отдельно)**
- CM** Вход управления от вентустановки Breezart, недоступно при использовании опции **CP**
- CX** Вход управления «сухие контакты»

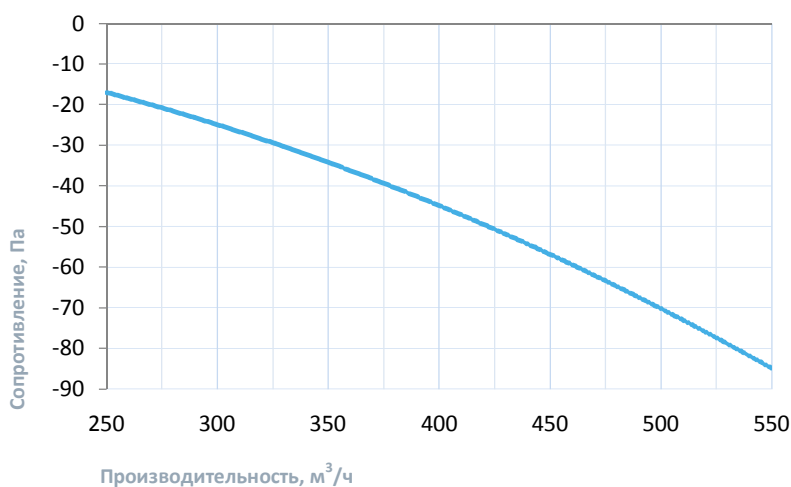
## Совместимые опции

|     |   |
|-----|---|
| HC  | Поддержание влажности по датчику темп. и влажн. (каскадный регулятор), датчик заказывается отдел... |
| BCF | Система подачи биоцида  |
| CP  | Управление увлажнителем Breezart с пульта (заказ. отдельно), вкл./выкл. по сухим контактам          |
| FM  | Напольные опоры FM1000 (ножки) для 550–1000 типоразмеров, 2000 Aqua и 2000 Extra                    |

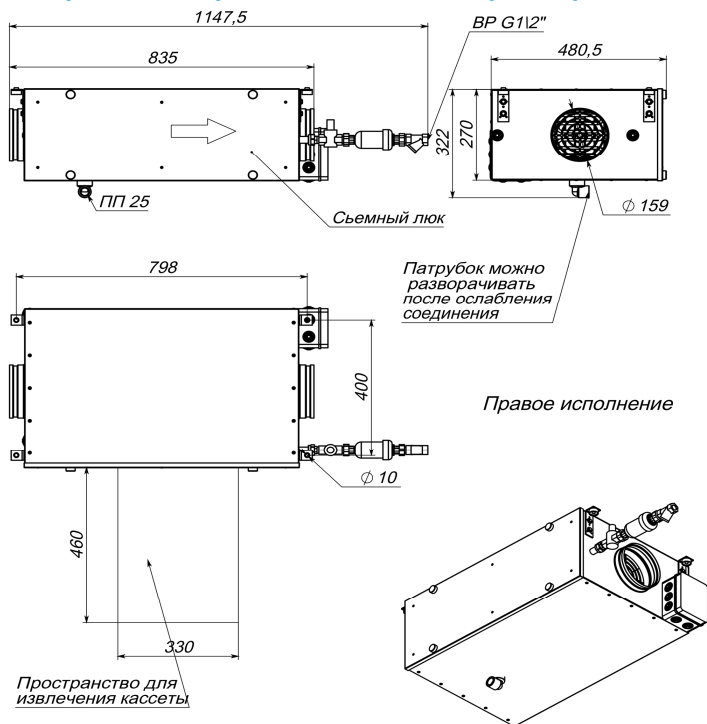
## Совместимое оборудование

|                 |   |
|-----------------|---|
| JLS30HC         | Датчик влажности и температуры, выход Modbus RTU  |
| TPD-283U-H      | Пульт управления с цветным сенсорным дисплеем 2,8"  |
| ALL             | Все приточные и приточно-вытяжные установки Breezart сбалансированные по производительности |
| EI-0206xx-RH-RH | Гигростат (вкл./выкл)   |

## Вентиляционная характеристика



## Габаритные и присоединительные размеры



## Варианты исполнения

Сторона подключения:

- R – правая
- L – левая

Тип крепления:

- SB – потолочное
- PB – напольное горизонтальное

Сторона тех. обслуживания:

- по стороне подключения

Для обслуживания необходимо свободное пространство не менее ширины (высоты) вентустановки

## Присоединительные размеры

Вход и выход: без гибкой вставки, D160 мм

Патрубок дренажа: 32 мм

Подача воды на увлажнитель: 1/2" В.Р