

Приточная установка 400 Lite



Описание и комплектация

- Электрический керамический нагреватель с настраиваемой мощностью.
- АС вентилятор.
- Фильтр 400-200-48 "EU4-600 Lux" (опционально M5)
- Опционально доп. фильтр 400-200-48: "F7-Comp-600" или "Carb-Comp-600".
- Система цифровой автоматики JetLogic с датчиками и выходами для управления вытяжным вентилятором и приводом воздушного клапана.
- Цветной сенсорный пульт управления JLV135L (без Wi-Fi).



Функции автоматики

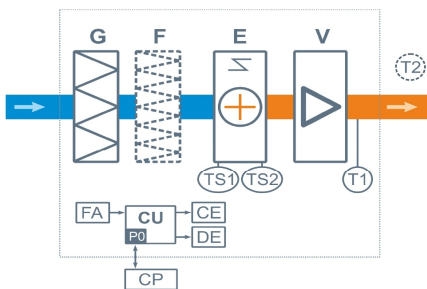
- Программное изменение максимальной мощности калорифера, автоопределение 220В / 380В.
- Регулировка мощности калорифера для нагрева воздуха до заданной температуры, защита от перегрева.
- Регулировка скорости вентилятора, 3 ступени.
- Четыре недельных сценария.
- Часы реального времени (не сбрасываются при сбое питания).



Технические характеристики

Мощность нагревателя (программное изменение)	1,8 кВт-220В 3,6 кВт-220В 5,4 кВт-220В 5,4 кВт-380В
Максимальная потребляемая мощность	1,8 кВт-220В 3,6 кВт-220В 5,4 кВт-220В 5,4 кВт-380В
Максимальный ток	8,8 17,0 25,2 8,8 А
Параметры вентилятора	1400 об/мин 130 Вт (АС-вентилятор, 3-х ступенчатое регулирование)
Фильтр G4 400-200-48	Конечное сопротивление 190 Па (загрязнение до 150 Па)
Уровень шума LwA (акустическая мощность)	53 дБА 61 дБА 46 дБА (на всасывании на выпуске от корпуса)
Уровень звукового давления LpA от корпуса	35 дБА
Масса	28 кг

Структурная схема



- G** Воздушный фильтр G4
- F** Фильтр тонкой очистки F7 или Carb (не входит в комплект) *
- E** Керамический электрический нагреватель с настраиваемой мощностью
- V** Вентилятор ЕС

* На входе вентустановки можно установить два фильтра: после стандартного фильтра грубой очистки G4 есть дополнительные салазки для установки компактного фильтра тонкой очистки F7 или угольного фильтра Carb.

- TS1** Аварийный датчик перегрева, возвратный
- TS2** Аварийный датчик перегрева, невозвратный
- T1** Канальный датчик температуры приточного воздуха (встроен в вентилятор)
- T2** Датчик температуры воздуха в помещении (опция CT)
- CU** Система цифровой автоматики: PO – порт RS-485 (ModBus RTU) для CP
- CP** Пульт управления JLV135L (без Wi-Fi)
- FA** Вход для пожарной сигнализации
- DE** Выход для привода воздушного клапана
- CE** Выход на вытяжную установку серии Extra (тип сигнала 0...10В / релейный выход 220 В)

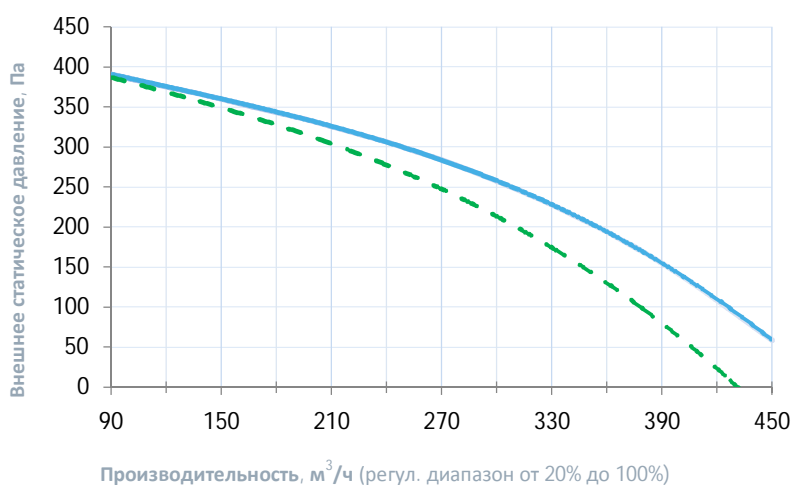
Полное название для заказа

Breezart 400 Lite-AS

Дополнительное оборудование

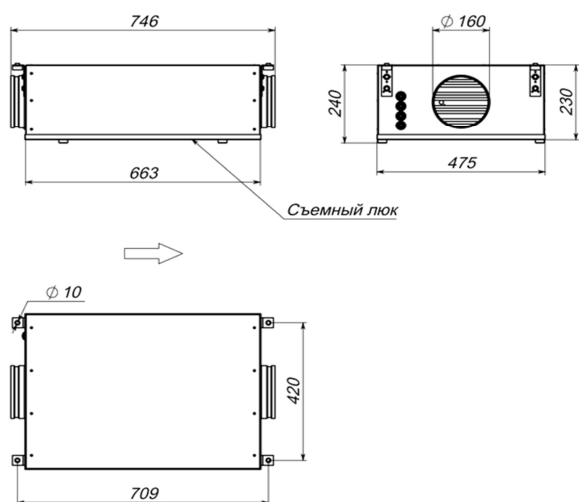
550 Filter Case	Корпус для фильтра тонкой очистки
G7C-M01	Фильтр тонкой очистки F7 или Carb

Вентиляционная характеристика



Зеленая пунктирная линия - характеристика с доп. фильтром F7

Габаритные и присоединительные размеры



Варианты исполнения

Сторона подключения:

- универсальная

Тип крепления:

- потолочное
- горизонтальное напольное
- настенное

Сторона тех. обслуживания:

- по стороне подключения

Сторона обслуживания фильтра:

- снизу для потолочных, сверху для напольных

Для обслуживания необходимо свободное пространство не менее ширины (высоты) вентустановки

Присоединительные размеры

Вход и выход: без гибкой вставки, D160 мм