

# Вытяжная установка 3700 Extra



## Описание и комплектация

Вытяжная установка, совместима с приточными установками Breezart всех серий. Управление вентилятором сигналом 0-10В производится от приточной установки (скорости вентиляторов синхронизированы). Также возможно автономное управление скоростью вентилятора с помощью регулятора типа JLC101-5K.



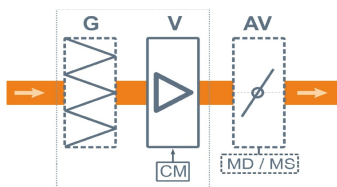
## Функции автоматики

Без автоматики, управление от приточной установки Breezart. Также возможно управление от ручного регулятора JLC-101 или по Modbus от щита автоматики CP-JL202 (для поддержания заданного давления / разряжения).

## Технические характеристики

Нагреватель	Нет
Максимальная потребляемая мощность	1,1 кВт-380В
Максимальный ток	1,8 А
Параметры вентилятора	1,1 кВт (ЕС-вентилятор с обратнаогнутыми лопатками, Китай)
Уровень шума LwA (акустическая мощность)	73 дБА   81 дБА   64 дБА (на всасывании   на выпуске   от корпуса)
Уровень звукового давления LpA от корпуса	50 дБА
Масса	40 кг

## Структурная схема



- J** Гибкие вставки (от 2000 типоразмера, на схеме не показаны)
- V** Вентилятор ЕС
- AV** Воздушный клапан (опция)
- MD** Электропривод клапана, без возвратной пружины (опция) или
- MS** Электропривод клапана с возвратной пружины (опция)
- G** Воздушный фильтр G4 (опция)

**CM** Вход 0-10В для управления скоростью вентилятора от приточной установки Breezart или регулятора JLC101

## Полное название для заказа

Breezart 3700 Extra-BC

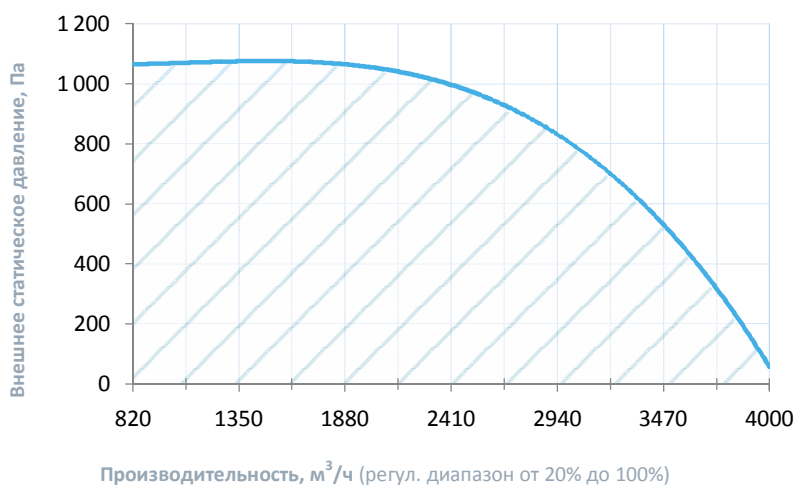
## Совместимые опции

<b>G4S-K63</b>	Секция фильтра G4, 600*350 к K63
<b>AV63+MS5-1F</b>	Воздушный клапан, 600x300 мм, привод с возвратной пружиной, 5н*м
<b>AV63+MD5-1F</b>	Воздушный клапан, 600x300 мм, привод без возвратной пружины, 7н*м

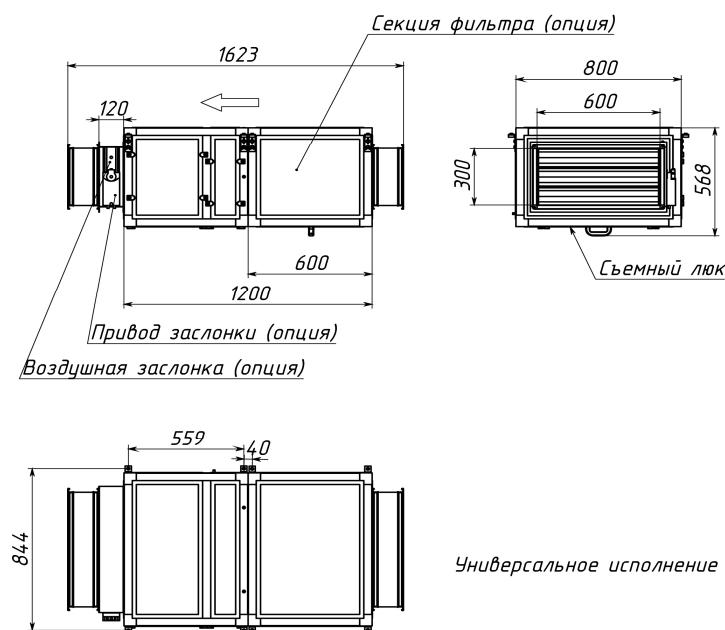
## Дополнительное оборудование

<b>JLC101-5K-W</b>	Задатчик (регулятор) расхода воздуха, 5 кОм, белый
<b>CP-JL202</b>	Щит управления вытяжными установками для управления по Modbus и создания CAV
<b>ALL</b>	Все приточные и приточно-вытяжные установки Breezart сбалансированные по производительности
<b>63G-F7</b>	Внешняя секция для фильтра тонкой очистки F7

## Вентиляционная характеристика



## Габаритные и присоединительные размеры



## Варианты исполнения

Сторона подключения:

- универсальная

Тип крепления:

- потолочное
- горизонтальное напольное

Сторона тех. обслуживания:

- снизу для потолочных, сверху для напольных

Сторона обслуживания фильтра:

- снизу для потолочных, сверху для напольных

Для обслуживания необходимо свободное пространство не менее ширины (высоты) вентустановки

## Присоединительные размеры

Вход и выход: гибкая вставка 600 x 300 мм