

# Увлажнитель воздуха 2000 Humi Aqua P Bps NF



## Описание и комплектация

Секция увлажнения испарительного типа с водяным пред / постнагревателем и байпасом для всепогодного использования увлажнителя. Управление от вентустановки Breezart или вентустановки стороннего производителя (требуется пульт управления). Реализовано пропорциональное управление влажностью и температурой воздуха, диапазон регулирования производительности от 0 до 100%. Один канальный датчик температуры и влажности в комплекте.

Система автоматики размещена в отдельном щите управления 400x400x150мм.



## Функции автоматики

Поддержание заданной температуры и влажности воздуха в режиме пропорционального управления (с любыми вентустановками).

## Параметры воздуха

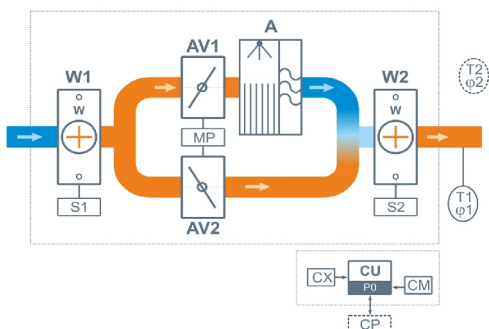
Увлажнитель предназначен для работы в системах комфортной вентиляции и поддержания параметров воздуха в жилых помещениях в соответствии с ГОСТ 30494-2011:

- температура 19 – 23°C
- влажность 30 – 45%

## Технические характеристики

|                                    |  |
|------------------------------------|--|
| Тип водяного преднагревателя       | W52 со смесит. узлом S3-25-4-4   S2-25-4-0,63        |
| Тип водяного постнагревателя       | W52 со смесит. узлом S2-0,63                         |
| Производительность увлажнения      | 19 л/ч (зависит от расхода воздуха и его параметров) |
| Максимальный расход воздуха        | 2000 куб.м/ч   |
| Максимальная потребляемая мощность | 0,1 кВт-220В   |
| Максимальный ток                   | 0,5 А  |
| Масса                              | 100 кг   |

## Структурная схема



- J** Гибкие вставки (от 2000 типоразмера, на схеме не показаны)
- W1** Водяной преднагреватель
- S1** Смесительный узел теплоносителя
- A** Модуль увлажнения
- W2** Водяной постнагреватель
- S2** Смесительный узел теплоносителя, 2-х ходовой безнасосный
- AV1** Клапан регулирования воздушного потока через кассету увлажнителя
- AV2** Клапан байпаса, служит для регулирования производительности увлажнителя
- MP** Электропривод клапанов с пропорциональным управлением

- T1 φ1** Цифровой датчик температуры и влажности
- T2 φ2** Цифровой датчик температуры и влажности в помещении (опция HC), (заказывается отдельно)
- CU** Система цифровой автоматики
- CP** Пульт управления JLV135 или TPD283U-H (опция CP, недоступно при подключении увлажнителя к вентустановке Breezart), (заказывается отдельно)
- CM** Вход управления от вентустановки Breezart, недоступно при использовании опции CP
- CX** Вход управления «сухие контакты»

## Полное название для заказа

Breezart 2000 Humi Aqua P Bps-NV-NF

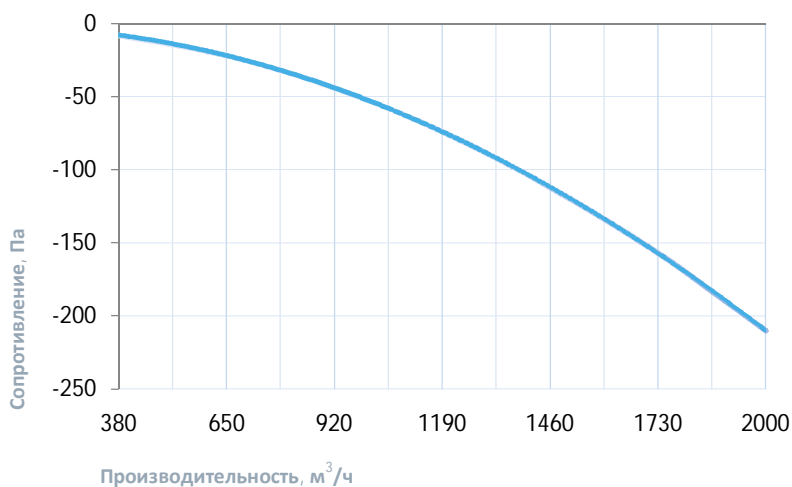
## Совместимые опции

|     |  |
|-----|--|
| HC  | поддержание влажности по датчику в помещении или вытяжном канале, датчик заказывается отдельно |
| BCF | система подачи биоцида   |
| CP  | управление увлажнителем Breezart с пульта (заказ. отдельно), вкл./выкл. по сухим контактам     |

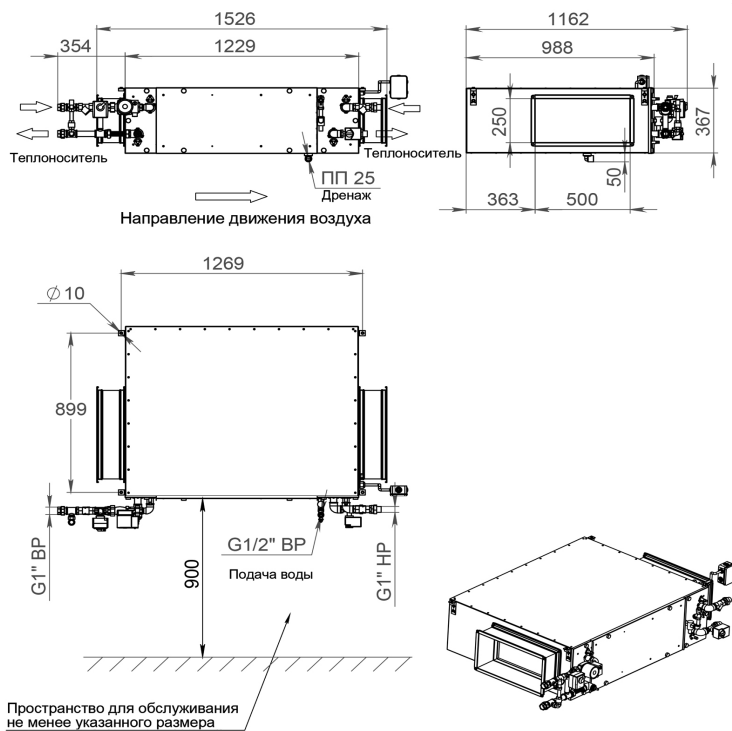
## Дополнительное оборудование

|            |   |
|------------|---|
| JLS30HC    | канальный датчик влажности и температуры, выход Modbus RTU                                  |
| JLV135-Hum | пульт управления с цветным дисплеем 3,5" для увлажнителя (без поддержки веб-интерфейса)     |
| ALL        | все приточные и приточно-вытяжные установки Breezart сбалансированные по производительности |

## Вентиляционная характеристика



## Габаритные и присоединительные размеры



## Варианты исполнения

Сторона подключения:

- правая
- левая

Тип крепления:

- потолочное
- горизонтальное напольное

Сторона тех. обслуживания:

- по стороне подключения

*Для обслуживания необходимо свободное пространство не менее ширины (высоты) вентустановки*

## Присоединительные размеры

Вход и выход: без гибкой вставки 500 x 250 мм

Калорифер: 1" Н.Р.

Смесит. узел с 3-х ход. вентилем: 1" В.Р.

Смесит. узел с 2-х ход. вентилем: 1" Н.Р.

Патрубок дренажа: 25 мм

Подача воды на увлажнитель: 1/2" В.Р.