

Фильтр УТТВ 2,5-FIL

Основные особенности:

- позволяет снизить амплитуду высокочастотных помех на линиях управления от таких силовых устройств как ШИМ-регуляторы, частотные преобразователи и др;
- монтаж на DIN-рейку;
- LC-фильтр.

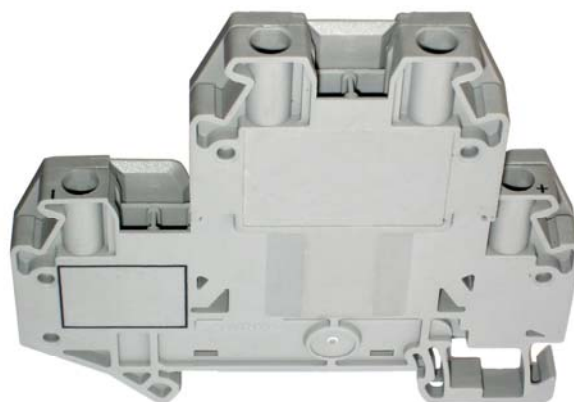
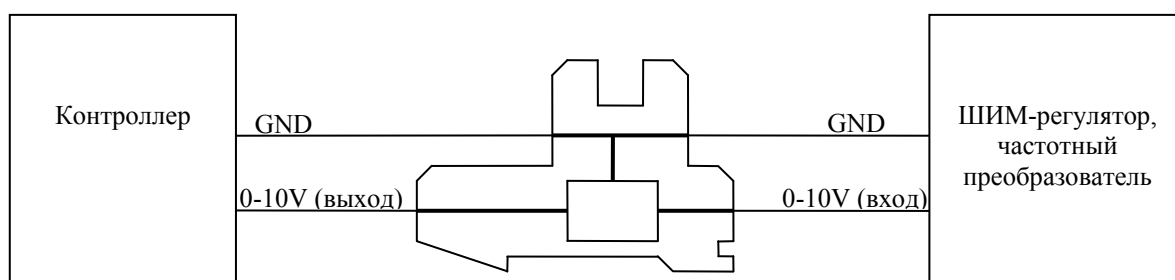


Схема подключения линии для управления 0-10В



Направление прохождения сигнала не имеет значения, поэтому Вход и Выход могут поменяться местами.