

Вытяжная установка 550 Extra

Описание

Вытяжная установка, совместима с приточными установками Breezart всех серий. Управление вентилятором сигналом 0-10В производится от приточной установки (скорости вентиляторов синхронизированы). Также возможно автономное управление скоростью вентилятора с помощью регулятора типа JLC101-5K.



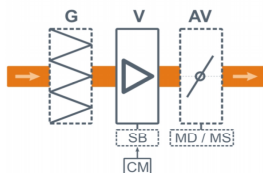
Функции автоматики

Без автоматики (управление от приточной установки Breezart).

Технические характеристики

| | |
|---|--|
| Нагреватель | Нет |
| Параметры вентилятора | 1126 об/мин 84 Вт |
| Максимальная потребляемая мощность | 0,1 кВт-220В |
| Максимальный ток | 0,4 А |
| Уровень шума LwA (акустическая мощность) | 58 дБА 67 дБА 51 дБА (на всасывании на выпуске от корпуса) |
| Уровень звукового давления LpA от корпуса | 36 дБА |
| Масса | 15 кг |

Структурная схема



- V** Вентилятор
- SB** Электронный автотрансформатор (в моделях 2500, 3500)
- AV** Воздушный клапан (опция)
- MD** Электропривод клапана без возвратной пружины (опция) или
- MS** Электропривод клапана с возвратной пружины (опция)
- G** Воздушный фильтр (опция)

CM Вход 0-10В для управления скоростью вентилятора от приточной установки Breezart или регулятора JLC100

Ссылки на доп. материалы

Калькулятор для автоматического подбора оборудования:

<http://breezart-tech.ru/selahu/calc.htm>

Прайс-лист:

<http://breezart-tech.ru/selahu/prc.htm>

Каталог и описания оборудования:

<http://breezart-tech.ru/selahu/cat.htm>

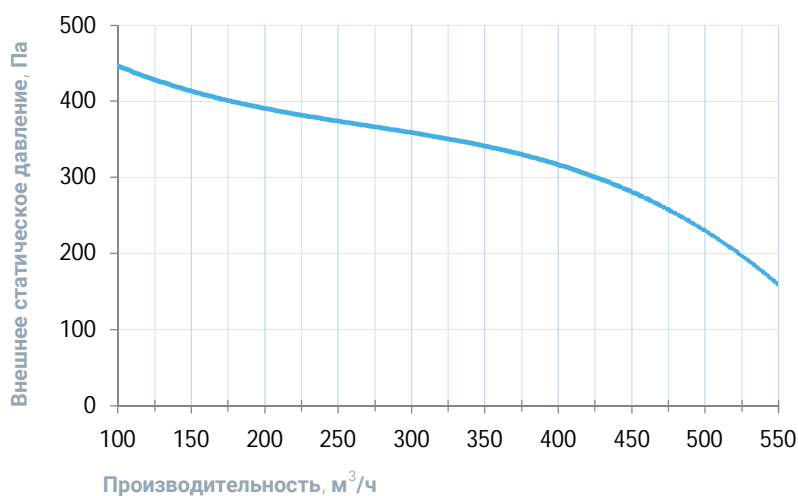
Совместимые опции

| | |
|-------------|--|
| G4C-M1 | Фильтрующая вставка G4, гофрированная |
| AV16+MS2-1F | Воздушный клапан, D160 мм, привод с возвратной пружиной откр./закр., 2н*м |
| AV16+MD2-1F | Воздушный клапан, D160 мм, привод без возвратной пружины откр./закр., 2н*м |

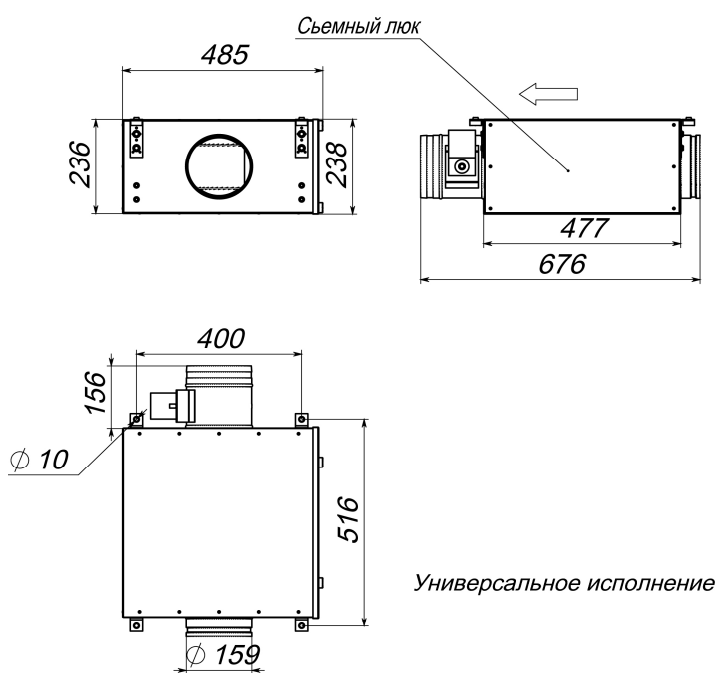
Совместимое оборудование

| | |
|-------------|---|
| JLC100-5K-B | Задатчик (регулятор) расхода воздуха, 5 кОм, бежевый |
| JLC100-5K-G | Задатчик (регулятор) расхода воздуха, 5 кОм, золотистый |
| JLC100-5K-W | Задатчик (регулятор) расхода воздуха, 5 кОм, белый |
| JLC100-5K-S | Задатчик (регулятор) расхода воздуха, 5 кОм, серебристый |
| ALL | Все приточные и приточно-вытяжные установки Breezart сбалансированные по производительности |

Вентиляционная характеристика



Габаритные и присоединительные размеры



Варианты исполнения

Сторона подключения:

- универсальная

Тип крепления:

- потолочное
- напольное горизонтальное

Сторона тех. обслуживания:

- универсальная (слева или справа)

Сторона обслуживания фильтра:

- универсальная (слева или справа)

Компоновка ПВУ:

- горизонтальная