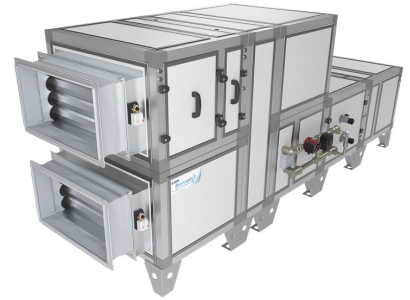


Приточно-вытяжная установка 3700 Aqua RR W



Описание и комплектация

- Водяной нагревателем со смесительным узлом с 2-х или 3-х ходовым клапаном.
 - Водяной охладитель.
 - Роторный рекуператор.
 - Воздушные клапаны с электроприводом с возвратной пружиной.
 - Вентиляторы серии ЕС.
 - Фильтры 600-350-300-6 "EU4-3700 Aqua" (опционально M5).
 - Система цифровой автоматики JetLogic с датчиками и пульт JLV135 с Wi-Fi.
- Внимание: относительная влажность вытяжного воздуха в холодный период не должна превышать 40%; запрещено использовать вентустановку для обслуживания бассейнов и др. помещ. с влагоизбытками.



Функции автоматики

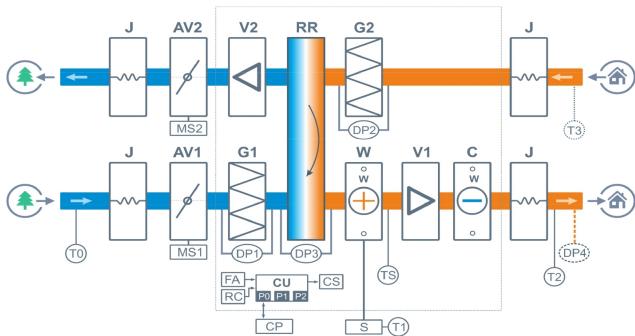
- Управление клапаном смесительного узла калорифера для нагрева воздуха до заданной температуры, защита от замораживания.
- Регулировка скорости вентилятора, 10 ступеней.
- Контроль загрязненности воздушного фильтра (цифровой датчик давления).
- Восемь недельных сценариев, функции «Комфорт» и «Рестарт».
- Часы реального времени (не сбрасываются при сбое питания).
- Возможность создания VAV-системы (требуется модуль JL208DP).
- Подключение к системе «умный дом» по ModBus RTU или ModBus TCP.
- Удаленное управление с компьютера или смартфона / планшета.



Технические характеристики

| | |
|-------------------------------------------|-------------------------------------------------------------------------------|
| Тип водяного нагревателя | W63 со смесит. узлом S3-25-6-4 S3-25-8-4 S2-25-6-1 |
| Тип водяного охладителя | C63 |
| Максимальная потребляемая мощность | 2,4 кВт-380В |
| Максимальный ток | 3,9 А |
| Параметры вентиляторов | 1,1 кВт × 2 штуки (ЕС-вентилятор с обратногозагнутыми лопатками, Китай) |
| Фильтр G4 600-350-300-6 | Конечное сопротивление 190 Па (загрязнение до 150 Па) |
| Уровень шума LwA (акустическая мощность) | 65 дБА 69 дБА 56 дБА (на всас. вытяжки на выпуске притока от корпуса) |
| Уровень звукового давления LpA от корпуса | 41 дБА |
| Масса | 420 кг |

Структурная схема



- J** Гибкая вставка
- AV** Воздушный клапан
- MS** Электропривод клапана с возвратной пружиной
- G** Воздушный фильтр G4
- W** Водяной нагреватель
- S** Смесительный узел теплоносителя
- V** Вентилятор ЕС
- C** Водяной охладитель с поддоном для конденсата
- RR** Роторный рекуператор

- Приток воздуха в пом.
- Вытяжка воздуха из пом.
- Приток наружного воздуха
- Выброс воздуха

- DP1** Датчик загрязнения фильтра притока
- DP2** Датчик загрязнения фильтра вытяжки
- DP3** Датчик обмерзания рекуператора
- DP4** Датчик давления на выходе ПУ (доп. оборудование для создания VAV-системы)
- TS** Термостат обмерзания
- T0** Датчик температуры наружного воздуха
- T1** Погружной датчик температуры обратной воды
- T2** Датчик температуры воздуха на выходе приточного канала вентустановки
- T3** Датчик температуры воздуха в помещении (опция CT)
- CU** Система цифровой автоматики, P0...P2 – порты RS-485 (ModBus RTU)*
- CP** Пульт управления JLV135 или TPD283U-H
- FA** Вход для пожарной сигнализации
- RC** Вход внешнего управления (настройка с пульта)
- CS** Выход управления смесительным узлом водяного охладителя: 0-10В и сухие контакты.

* К порту P0 можно подключить одно из устройств управления (штатный пульт, USB-адаптер BSA-02 для связи с компьютером).

К порту P1 можно подключить одно из устройств управления или увлажнитель воздуха HumiAqua / HumiAqua P (опция HA / HAP), модуль JL208DP (для VAV) и др. Подробнее см. в документе «Схемы подключения».

Полное название для заказа

Breezart 3700 Aqua RR W-BC

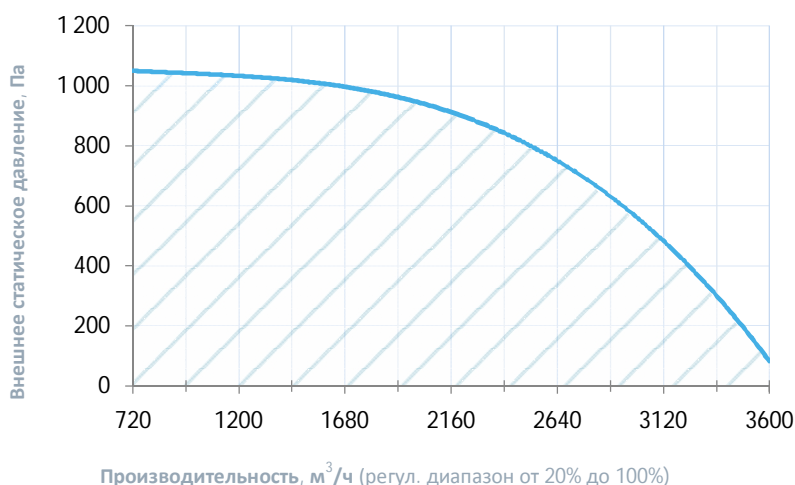
Совместимые опции

| | |
|-----|------------------------------------------------------------------------------------------|
| WEB | Удаленное управление вентустановкой через web-интерфейс (штатно) |
| CT | Поддержание температуры в помещении по доп. датчику температуры (каскадный регулятор) |
| CC | Автоматическое переключение тепло/холод (штатно, датчик T наружного воздуха в комплекте) |

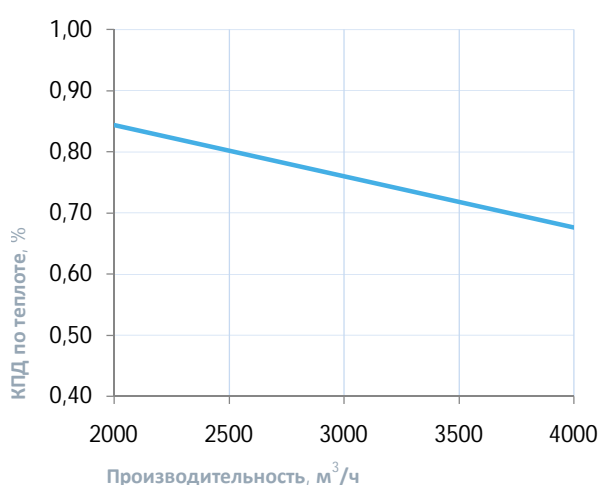
Дополнительное оборудование

| | |
|----------|-------------------------------------------------------------------------------------|
| TPD-Gate | Шлюз Modbus RTU - Modbus TCP с проводным Ethernet подключением (на базе пульта TPD) |
| JL208DP | Модуль на 4 зоны для создания VAV-системы (в комплекте трубка 1м и адаптер) |
| PE63 | Внешний электрический преднагреватель для регионов с холодным климатом |
| 63G-F7 | Внешняя секция для фильтра тонкой очистки F7 |

Вентиляционная характеристика *

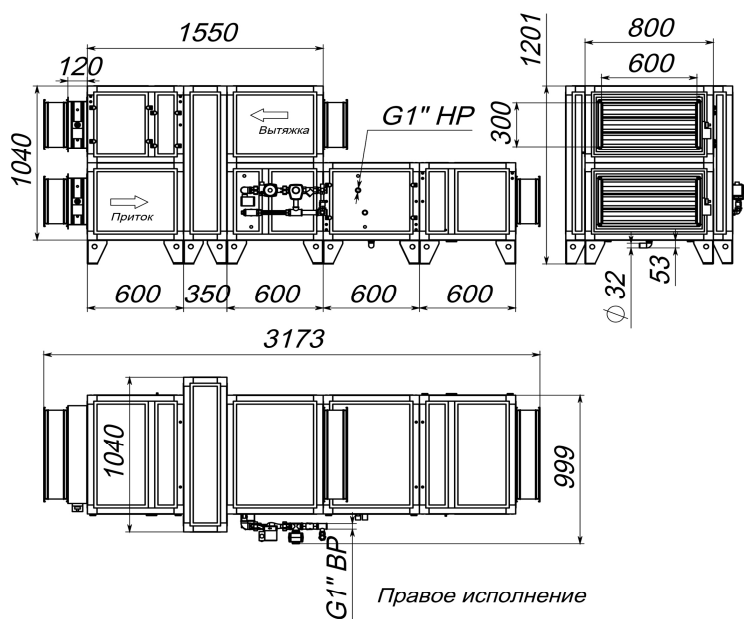


Эффективность рекуперации *



* На вентхарактеристике указана производительность приточного канала. Производительность вытяжного канала может регулироваться от 70% до 120% приточного канала. КПД рекуператора показано для соотношения расходов воздуха 1:1.

Габаритные и присоединительные размеры



Варианты исполнения

Сторона подключения:

- правая
- левая

Тип крепления:

- горизонтальное напольное

Сторона тех. обслуживания:

- по стороне подключения

Сторона обслуживания фильтра:

- по стороне подключения
- противоположно стороне подключения

Компоновка ПВУ:

- вертикальная

Для обслуживания необходимо свободное пространство не менее ширины (высоты) вентустановки

Присоединительные размеры

Вход и выход: гибкая вставка 600 x 300 мм

Калорифер: 1" Н.Р.

Смесит. узел с 3-х ход. вентилем: 1" В.Р.

Смесит. узел с 2-х ход. вентилем: 1" Н.Р.

Патрубок дренажа: 32 мм

Водяной охладитель: 1" Н.Р.