

Приточно-рециркуляционная установка 1000 Mix



Описание и комплектация

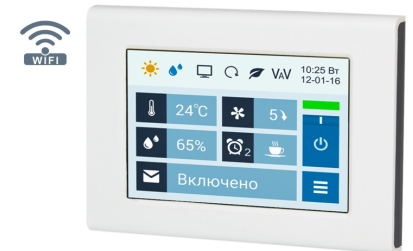
Эта вентиустановка совместно с увлажнителем Breezart позволяет поддерживать оптимальную влажность воздуха с минимальными энергозатратами за счёт тепла, поступающего в помещение от батарей центрального отопления и освещения. Комплектация:

- Электрический керамический нагреватель (PTC).
- Воздушные клапаны с электроприводом.
- Вентилятор серии ЕС.
- Фильтр 490-250-48 "EU4-1000 Aqua" (опционально "M5-1000 Aqua").
- Система цифровой автоматики JetLogic с датчиками и пульт JLV135 с Wi-Fi.



Функции автоматики

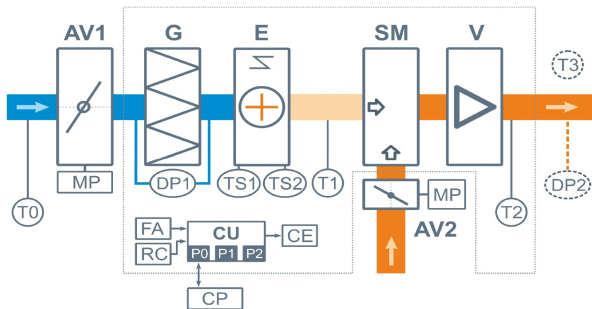
- Регулировка мощности калорифера для нагрева воздуха до заданной температуры, защита от перегрева.
- Регулировка скорости вентилятора, 10 ступеней.
- Возможность управления различными увлажнителями воздуха с пульта вентиустановки.
- Контроль загрязнённости воздушного фильтра (цифровой датчик давления).
- Восемь недельных сценариев, функции «Комфорт» и «Рестарт».
- Часы реального времени (не сбрасываются при сбое питания).
- Возможность создания VAV-системы (требуется модуль JL208DP).
- Подключение к системе «умный дом» по ModBus RTU или ModBus TCP.
- Удаленное управление с компьютера или смартфона / планшета.



Технические характеристики

| | |
|---|---|
| Мощность калорифера (выбрать при заказе) | 2,5 кВтPF 5 кВтPF |
| Максимальная потребляемая мощность | 2,5 кВт-220В 2,5 кВт-380В 5 кВт-220В 5 кВт-380В |
| Максимальный ток | 12,3 4,7 А 23,6 8,5 А |
| Параметры вентилятора | 2400 об/мин 180 Вт (ЕС-вентилятор с впередзагнутыми лопатками, Китай) |
| Фильтр G4 490-250-48 | Конечное сопротивление 190 Па (загрязнение до 150 Па) |
| Уровень шума LwA (акустическая мощность) | 62 дБА 68 дБА 55 дБА (на всасывании на выпуске от корпуса) |
| Уровень звукового давления LpA от корпуса | 40 дБА |
| Масса | 45 кг |

Структурная схема



- AV1** Воздушный клапан притока
- AV2** Воздушный клапан рециркуляции
- MP** Электроприводы клапанов, без возвратной пружины, с пропорциональным управлением
- G** Воздушный фильтр G4
- E** Керамический электрический нагреватель
- SM** Камера смешения
- V** Вентилятор ЕС

- DP1** Датчик загрязнения фильтра
- DP2** Датчик давления на выходе ПУ (доп. оборудование для создания VAV-системы)
- TS1** Аварийный датчик перегрева, возвратный
- TS2** Аварийный датчик перегрева, невозвратный
- T1** Канальный датчик-ограничитель температуры
- T2** Канальный датчик температуры приточного воздуха (встроен в вентилятор)
- CU** Система цифровой автоматики: P0, P1 и P2 – порты RS-485 (ModBus RTU)*
- CP** Пульт управления JLV135 или TPD283U-N
- FA** Вход для пожарной сигнализации
- RC** Вход внешнего управления (настройка с пульта)
- CE** Выход на вытяжную установку серии Extra (тип сигнала 0...10В / релейный выход 220 В)

* К порту P0 можно подключить одно из устройств управления (штатный пульт CP-ST, USB-адаптер BSA-02 для связи с компьютером).
К портам P1 и P2 можно подключить устройство управления или увлажнитель воздуха HumiEL / HumiEL P (опция HE / HEP), модуль JL208DP (для VAV) и др. Подробнее см. в документе «Схемы подключения».

Полное название для заказа

Breezart 1000 Mix-FC

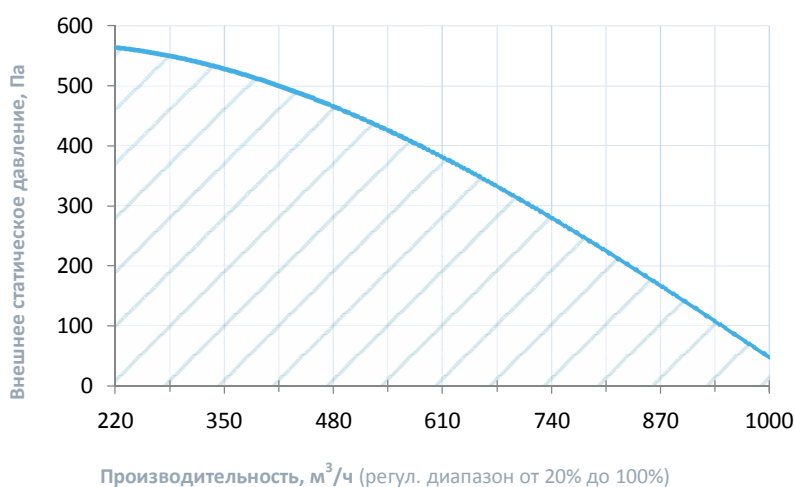
Совместимые опции

| | |
|-----|--|
| HEP | Управление увлажнителем с электрическим пред- и постнагревателем |
| HE | Управление увлажнителем с электрическим постнагревателем |
| WEB | Удаленное управление вентустановкой через web-интерфейс (штатно) |
| CT | Поддержание температуры в помещении по доп. датчику температуры (каскадный регулятор) |
| CC | Автоматическое переключение тепло/холод (штатно, датчик Т наружного воздуха в комплекте) |
| DC | Выход "сухие контакты" для управления ККБ типа On/Off (несовместимо с PC) |
| PC | Выход 0-10V для управления инверторным ККБ (несовместимо с DC) |

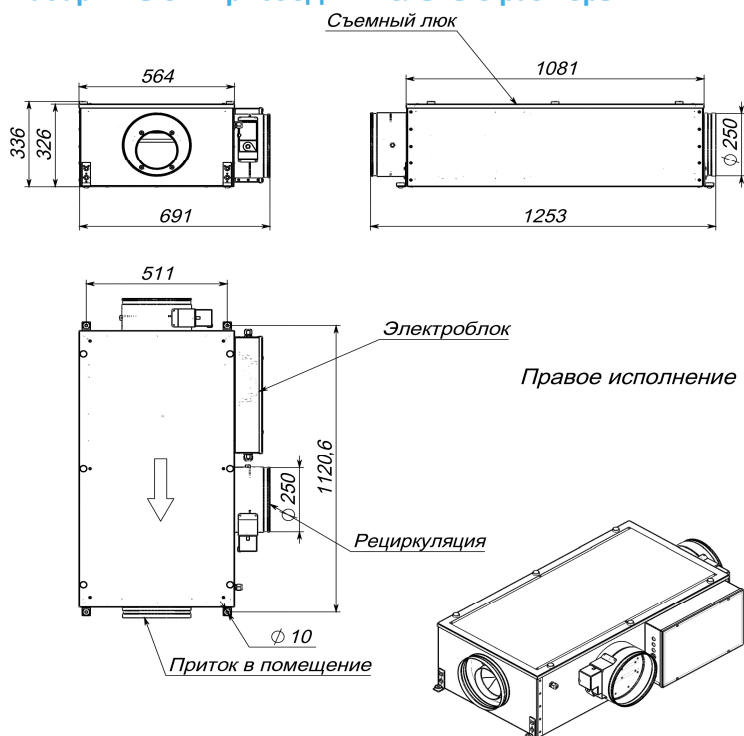
Дополнительное оборудование

| | |
|--------------|---|
| TPD-Gate | Шлюз Modbus RTU - Modbus TCP с проводным Ethernet подключением (на базе пульта TPD) |
| ALL EXTRA | Все вытяжные установки Breezart сбалансированные по производительности |
| ALL HE, HE P | Увлажнители Breezart с электрическими нагревателями, увлажнители Carel humiSteam |
| JL208DP | Модуль на 4 зоны для создания VAV-системы (в комплекте трубка 1м и адаптер) |

Вентиляционная характеристика



Габаритные и присоединительные размеры



Варианты исполнения

Сторона подключения:

- правая
- левая

Тип крепления:

- потолочное
- горизонтальное напольное

Сторона тех. обслуживания:

- по стороне подключения

Сторона обслуживания фильтра:

- снизу для потолочных, сверху для напольных

Для обслуживания необходимо свободное пространство не менее ширины (высоты) вентустановки

Присоединительные размеры

Вход и выход: без гибкой вставки, D250 мм