

# Секция увлажнителя с водяными нагревателями 1000 Humi Aqua P

## Описание

Секция увлажнения испарительного типа с водяным пред- и постнагревателем. Управление от вентустановки Breezart или вентустановки стороннего производителя (требуется пульт управления). Реализовано пропорциональное управление влажностью и температурой воздуха. Один канальный датчик температуры и влажности в комплекте.

Система автоматики размещена в отдельном щите управления 400x400x150мм.



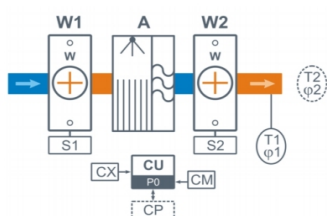
## Функции автоматики

Поддержание заданной температуры и влажности воздуха в режиме пропорционального управления (с любыми вентустановками).

## Технические характеристики

Возможные типы водяного преднагревателя	W42-S3-25-4-2,5   W42-S2-25-4-0,63
Максимальная потребляемая мощность	0,2 кВт-220В
Максимальный ток	0,8 А
Масса	40 кг

## Структурная схема



- W1 Водяной преднагреватель
- S1 Смесительный узел
- A Модуль увлажнения
- W2 Водяной постнагреватель
- S2 2-х ходовой безнасосный смесительный узел

- T1 ф1 Цифровой датчик температуры и влажности
- T2 ф2 Цифровой датчик температуры и влажности в помещении (опция НС), (заказывается отдельно)
- CU Система цифровой автоматики
- CP Пульт управления (опция CP, недоступно при подключении увлажнителя к вентустановке Breezart), (заказывается отдельно)
- CM Вход управления от вентустановки Breezart, недоступно при использовании опции CP
- CX Вход управления «сухие контакты»

## Ссылки на доп. материалы

Калькулятор для автоматического подбора оборудования:  
<http://breezart-tech.ru/selahu/calc.htm>

Прайс-лист:  
<http://breezart-tech.ru/selahu/prc.htm>

Каталог и описания оборудования:  
<http://breezart-tech.ru/selahu/cat.htm>

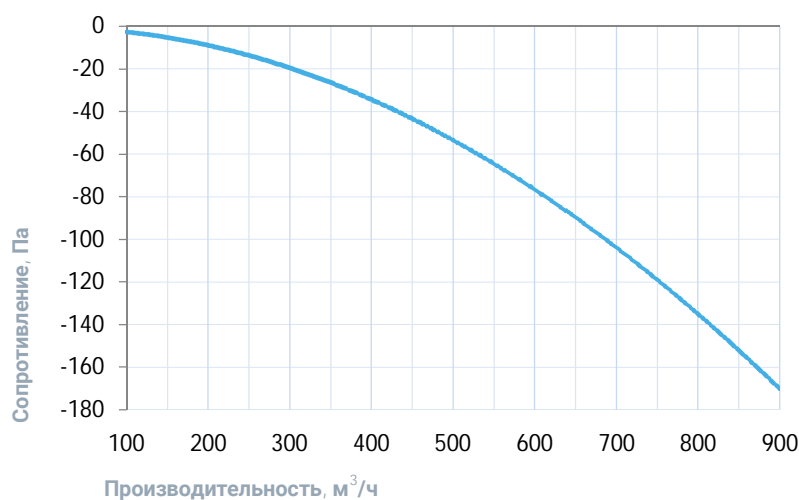
## Совместимые опции

HC	Поддержание влажности по датчику темп. и влажн. (каскадный регулятор), датчик заказывается отдел...
CP	Управление увлажнителем Breezart с пульта (заказ. отдельно), вкл./выкл. по сухим контактам

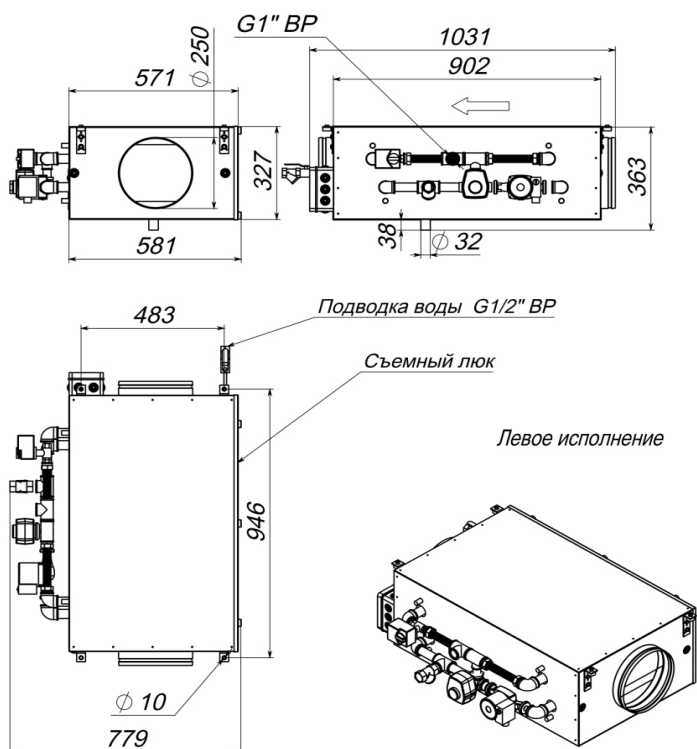
## Совместимое оборудование

JLS26H	Датчик влажности и температуры, выход Modbus RTU
TPD-283U-H	Пульт управления Breezart с цветным сенсорным дисплеем
ALL	Все приточные и приточно-вытяжные установки Breezart сбалансированные по производительности

## Вентиляционная характеристика



## Габаритные и присоединительные размеры



## Варианты исполнения

Сторона подключения:

- правая
- левая

Тип крепления:

- потолочное
- напольное горизонтальное

Сторона тех. обслуживания:

- противоположно стороне подключения

## Присоединительные размеры

Калорифер: 1" Н.Р.

Смесит. узел с 3-х ход. вентилем: 1" В.Р.

Смесит. узел с 2-х ход. вентилем: 1" В.Р.

Патрубок дренажа: 32 мм

Подача воды на увлажнитель: 1/2" В.Р