

Вытяжная установка 1000 Extra

Описание

Вытяжная установка, совместима с приточными установками Breezart всех серий. Управление вентилятором сигналом 0-10В производится от приточной установки (скорости вентиляторов синхронизированы). Также возможно автономное управление скоростью вентилятора с помощью регулятора типа JLC101-5K.



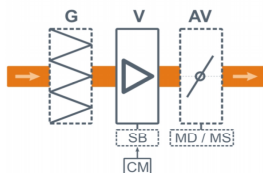
Функции автоматики

Без автоматики (управление от приточной установки Breezart).

Технические характеристики

Нагреватель	Нет
Параметры вентилятора	2400 об/мин 230 Вт
Максимальная потребляемая мощность	0,2 кВт-220В
Максимальный ток	1,1 А
Уровень шума LwA (акустическая мощность)	63 дБА 70 дБА 55 дБА (на всасывании на выпуске от корпуса)
Уровень звукового давления LpA от корпуса	40 дБА
Масса	20 кг

Структурная схема



- V** Вентилятор
- SB** Электронный автотрансформатор (в моделях 2500, 3500)
- AV** Воздушный клапан (опция)
- MD** Электропривод клапана без возвратной пружины (опция) или
- MS** Электропривод клапана с возвратной пружины (опция)
- G** Воздушный фильтр (опция)

CM Вход 0-10В для управления скоростью вентилятора от приточной установки Breezart или регулятора JLC100

Ссылки на доп. материалы

Калькулятор для автоматического подбора оборудования:

<http://breezart-tech.ru/selahu/calc.htm>

Прайс-лист:

<http://breezart-tech.ru/selahu/prc.htm>

Каталог и описания оборудования:

<http://breezart-tech.ru/selahu/cat.htm>

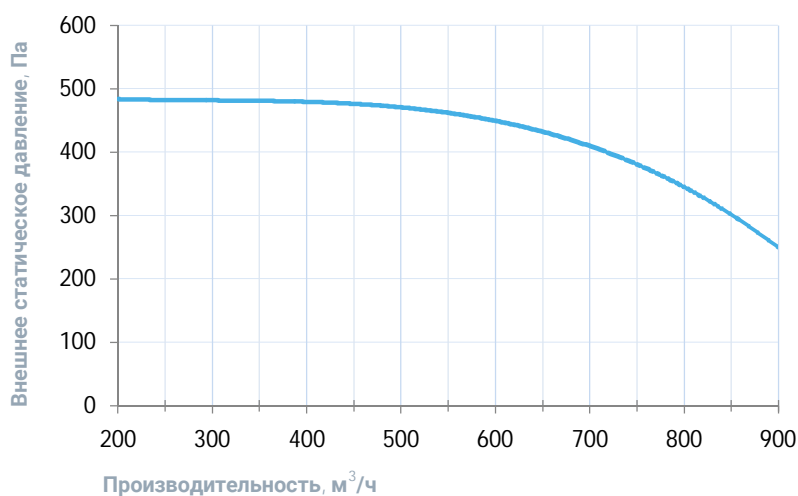
Совместимые опции

G4C-M2	Фильтрующая вставка G4, гофрированная
AV25+MS5-1F	Воздушный клапан, D250 мм, привод с возвратной пружиной откр./закр., 5н*м
AV25+MD5-1F	Воздушный клапан, D250 мм, привод без возвратной пружины откр./закр., 5н*м

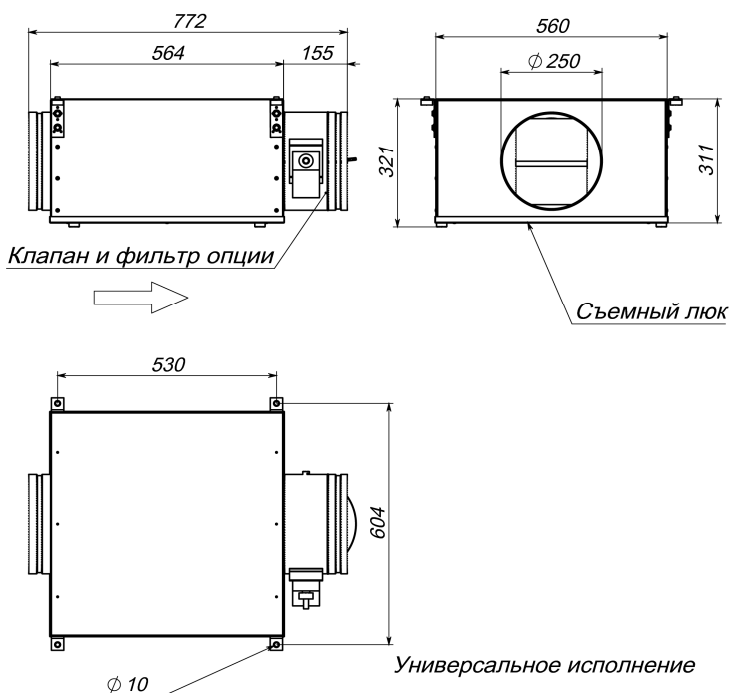
Совместимое оборудование

JLC100-5K-B	Задатчик (регулятор) расхода воздуха, 5 кОм, бежевый
JLC100-5K-G	Задатчик (регулятор) расхода воздуха, 5 кОм, золотистый
JLC100-5K-W	Задатчик (регулятор) расхода воздуха, 5 кОм, белый
JLC100-5K-S	Задатчик (регулятор) расхода воздуха, 5 кОм, серебристый
ALL	Все приточные и приточно-вытяжные установки Breezart сбалансированные по производительности

Вентиляционная характеристика



Габаритные и присоединительные размеры



Варианты исполнения

Сторона подключения:

- универсальная

Тип крепления:

- потолочное
- напольное горизонтальное

Сторона тех. обслуживания:

- снизу для потолочных, сверху для напольных

Сторона обслуживания фильтра:

- снизу для потолочных, сверху для напольных

Компоновка ПВУ:

- горизонтальная