

Приточная установка 10000 Aqua W



Описание и комплектация

- Водяной нагревателем со смесительным узлом с 2-х или 3-х ходовым клапаном.
- Водяной охладитель.
- Воздушный клапан с электроприводом с возвратной пружиной.
- Вентилятор серии ЕС.
- Фильтр 790-865-300-8 "EU4-12000 Aqua" (опционально M5).
- Система цифровой автоматики JetLogic с датчиками.
- Цветной сенсорный пульт управления JLV135 с Wi-Fi.



Функции автоматики

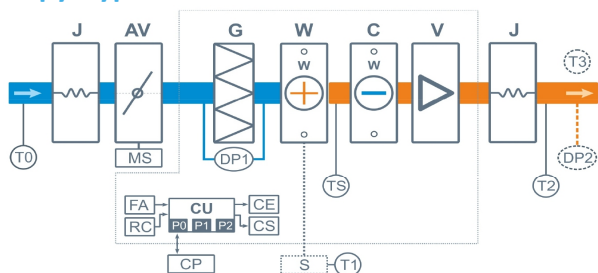
- Управление клапаном смесительного узла калорифера для нагрева воздуха до заданной температуры, защита от замораживания.
- Регулировка скорости вентилятора, 10 ступеней.
- Возможность управления различными увлажнителями воздуха с пульта вентустановки.
- Контроль загрязненности воздушного фильтра (цифровой датчик давления).
- Восемь недельных сценариев, функции «Комфорт» и «Рестарт».
- Часы реального времени (не сбрасываются при сбое питания).
- Возможность создания VAV-системы (требуется модуль JL208DP).
- Подключение к системе «умный дом» по ModBus RTU или ModBus TCP.
- Удаленное управление с компьютера или смартфона / планшета.



Технические характеристики

| | |
|---|---|
| Тип водяного нагревателя | W88 |
| Тип водяного охладителя | C88 |
| Максимальная потребляемая мощность | 4,6 кВт-380В |
| Максимальный ток | 7,0 А |
| Параметры вентиляторов | 1,1 кВт × 4 штуки (ЕС-вентилятор с обратногозагнутыми лопатками, Китай) |
| Фильтр G4 790-865-300-8 | Конечное сопротивление 190 Па (загрязнение до 150 Па) |
| Уровень шума LwA (акустическая мощность) | 81 дБА 89 дБА 68 дБА (на всасывании на выпуске от корпуса) |
| Уровень звукового давления LpA от корпуса | 54 дБА |
| Масса | 300 кг |

Структурная схема



- J** Гибкая вставка
- AV** Воздушный клапан
- MS** Электропривод клапана, с возвратной пружиной
- G** Воздушный фильтр G4
- W** Водяной нагреватель
- C** Водяной охладитель с поддоном для конденсата
- S** Смесительный узел теплоносителя (опция)
- V** Вентилятор ЕС

- DP1** Датчик загрязнения фильтра
- DP2** Датчик давления на выходе ПУ (доп. оборудование для создания VAV-системы)
- TS** Термостат обмерзания
- T0** Датчик температуры наружного воздуха
- T1** Погружной датчик температуры обратной воды
- T2** Датчик температуры приточного воздуха
- T3** Датчик температуры воздуха в помещении (опция СТ)
- CU** Система цифровой автоматики: P0, P1 и P2 – порты RS-485 (ModBus RTU)*
- CP** Пульт управления JLV135 или TPD283U-H
- FA** Вход для пожарной сигнализации
- RC** Вход внешнего управления (настройка с пульта)
- CE** Выход на вытяжную установку серии Extra (тип сигнала 0...10В / Modbus RTU / релейный выход 220 В)
- CS** Выход управления смесительным узлом водяного охладителя: 0-10В и сухие контакты.

* К порту P0 можно подключить одно из устройств управления (штатный пульт CP-ST, USB-адаптер BSA-02 для связи с компьютером).
К портам P1 и P2 можно подключить устройство управления или увлажнитель воздуха HumiAqua / HumiAqua P (опция HA / NAP), модуль JL208DP (для VAV) и др. Подробнее см. в документе «Схемы подключения».

Полное название для заказа

Breezart 10000 Aqua W-BC

Установлено 4 вентилятора

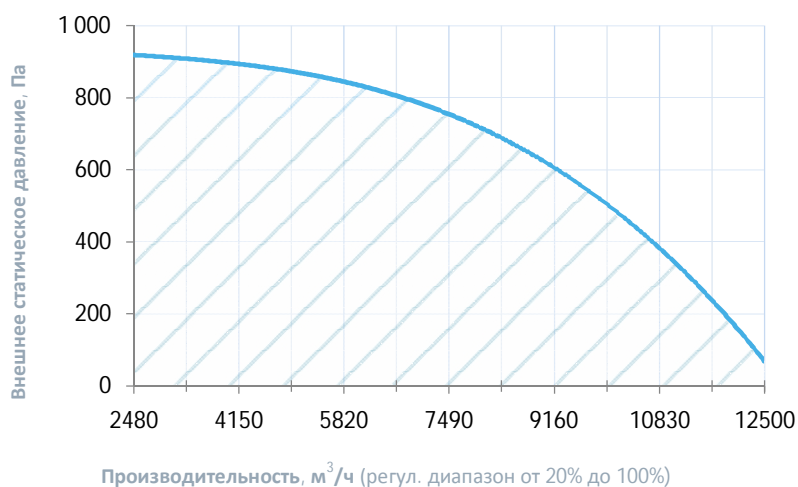
Совместимые опции

| | |
|-----|--|
| НАР | Управление увлажнителем с водяным пред- и постнагревателем |
| НА | Управление увлажнителем с водяным постнагревателем |
| WEB | Удаленное управление вентустановкой через Web-интерфейс (штатно) |
| СТ | Поддержание температуры в помещении по доп. датчику температуры (каскадный регулятор) |
| СС | Автоматическое переключение тепло/холод (штатно, датчик Т наружного воздуха в комплекте) |

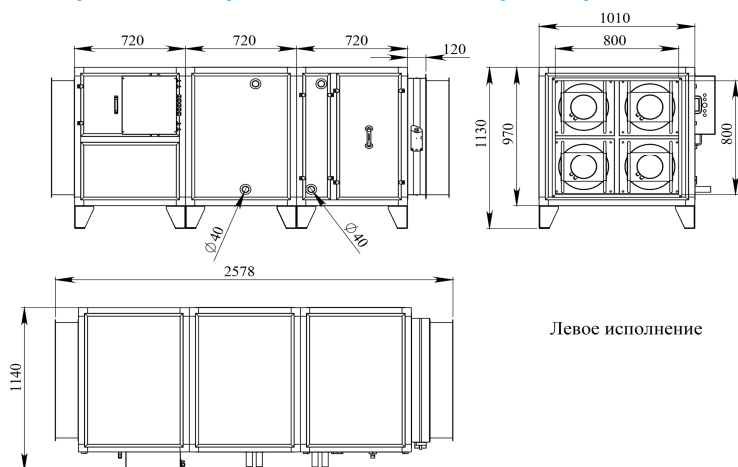
Дополнительное оборудование

| | |
|-------------|---|
| TPD-Gate | Шлюз Modbus RTU - Modbus TCP с проводным Ethernet подключением (на базе пульта TPD) |
| ALL EXTRA | Все вытяжные установки Breezart сбалансированные по производительности |
| S2-32-8-2,7 | Смесительный узел 2-ходовой, насос 32-8, Kvs=2,7, G1 1/4" ВР |
| S2-32-8-4,2 | Смесительный узел 2-ходовой, насос 32-8, Kvs=4,2, G1 1/4" ВР |
| S3-40-8-15 | Смесительный узел 3-ходовой, насос 40-8, Kvs=15, G1 1/2" НР |
| JL208DP | Модуль на 4 зоны для создания VAV-системы (в комплекте трубка 1м и адаптер) |
| PE88 | Внешний электрический преднагреватель для регионов с холодным климатом |
| 88G-F7 | Внешняя секция для фильтра тонкой очистки F7 |

Вентиляционная характеристика



Габаритные и присоединительные размеры



Варианты исполнения

Сторона подключения:

- правая
- левая

Тип крепления:

- горизонтальное напольное

Сторона тех. обслуживания:

- по стороне подключения

Сторона обслуживания фильтра:

- по стороне подключения
- противоположно стороне подключения

Для обслуживания необходимо свободное пространство не менее ширины (высоты) вентустановки

Присоединительные размеры

Вход и выход: гибкая вставка 800 x 800 мм

Калорифер: 1 1/2" Н.Р.

Смесит. узел с 3-х ход. вентилем: 1 1/4" В.Р.

Смесит. узел с 2-х ход. вентилем: 1 1/4" Н.Р.

Патрубок дренажа: 32 мм

Водяной охладитель: 1 1/2" Н.Р.